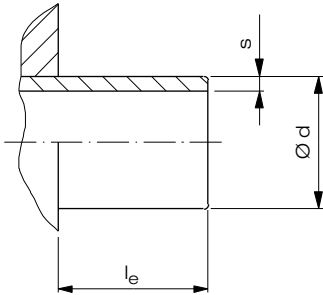


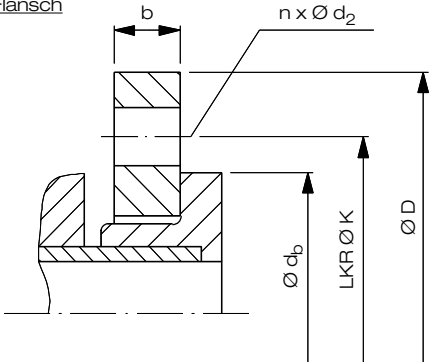
Anschlussarten für Druckregelarmaturen (V 82/182, V 85/185, V 86/186, V 91, V 95)

Klebe- / Schweißstutzen



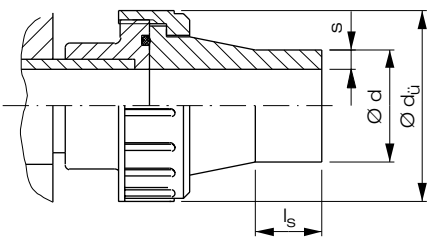
DN	d	l _e min.	s (SDR 13,6) PVC-U	s (SDR 11) PP	s (SDR 21) PVDF
10	16	16	1,8	2,0	1,5
15	20	16	2,3	2,5	1,9
20	25	22	2,8	2,7	1,9
25	32	22	2,4	3,0	2,4
32	40	31	3,0	3,7	2,4
40	50	31	3,7	4,6	3,0
50	63	47	4,7	5,8	3,0
65	75	47	5,6	6,9	3,6
80	90	55	6,7	8,2	4,3
100	110	60	8,2	10,0	5,3

Flansch



DN	b	K	D	n x d ₂	d _D	Mehrgewichte [kg / Stück]		
						PVC-U/-C	PP	PVDF
10	10	60	90	4 x 14	29	0,5	0,4	0,5
15	12	65	96	4 x 14	34	0,6	0,5	0,6
20	12	75	106	4 x 14	41	0,7	0,7	0,7
25	16	85	116	4 x 14	50	1,0	0,9	1,0
32	16	100	141	4 x 18	61	1,4	1,3	1,4
40	18	110	151	4 x 18	73	1,7	1,6	1,7
50	18	125	166	4 x 18	90	2,1	1,9	2,0
65	18	145	187	4 x 18	106	3,0	2,7	2,9
80	20	160	202	8 x 18	125	3,6	3,2	3,4
100	20	180	220	8 x 18	150	4,9	4,3	4,5

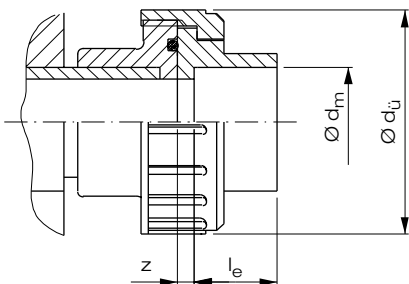
Verschraubung mit Schweißstutzen



DN	d	s ¹⁾ SDR 11	l _s ²⁾	d _Ü
15	20	1,9	38	47
20	25	2,3	39	57
25	32	2,9	39	64
32	40	3,7	42	78
40	50	4,6	44	89
50	63	5,8	44	109

- 1) Schweißstutzen (PE 100, PP-R, PVDF)
2) lange Schweißstutzen (PE 100, PP-R) für E-Muffenschweißung

Verschraubung mit Klebe- / Schweißmuffe



DN	Kleb- / Schweißmuffe			Schweißmuffe			d _Ü	
	d _m	l _e	z	d _m	l _e	z	PVC	PP
10	16	14	3	15,50	13	5	35	35
15	20	16	3	19,50	16	3	43	47
20	25	19	3	24,50	18	3	53	57
25	32	22	3	31,50	20	3	60	64
32	40	26	3	39,45	22	3	74	78
40	50	31	3	49,45	24,5	3,5	83	89
50	63	38	3	62,50	29	3	103	109